

KEYSTONE

- AR1 - Válvula mariposa con asiento de elastómero tipo oblea
- AR2 - Válvula mariposa con asiento de elastómero con orejas

Características y beneficios

- El asiento de elastómero de triple función proporciona un cierre hermético bidireccional, aísla completamente el cuerpo y el vástago de la válvula del fluido de la línea.
- El diseño de asiento con arosello moldeada sirve de sello para la brida, y elimina por completo la necesidad de juntas entre las bridas y la válvula.
- El diseño único de retención de asiento a cola de milano permite el reemplazo apropiado y económico in situ.
- El diseño superior de eje de una pieza proporciona gran fortaleza y un control positivo del disco.
- El sello interno del eje evita que el fluido externo ingrese a la válvula y se adecua a la presión y la rotación del eje.
- El cojinete superior reforzado y resistente a la corrosión brinda soporte superior al vástago, absorbe la carga lateral del actuador y amplía el ciclo de vida útil de la válvula.
- El borde del disco pulido asegura un rendimiento óptimo y la máxima vida útil del asiento.
- El tapón del par de torque (2" a 12"), los pernos de disco (14" a 20") y los pasadores cónicos (24" a 36") de acero inoxidable proporcionan conexiones herméticas y, al mismo tiempo, permiten un rápido y sencillo desmontaje.
- El cuerpo de una pieza con cuello extendido concede el espacio libre para las bridas y el aislamiento.
- Cada válvula se prueba en la fábrica al 110 por ciento de la presión nominal de fabricación



Uso general

Adecuada para numerosas aplicaciones de alto rendimiento, como protección contra incendios, tratamiento de aguas, sistemas de enfriamiento, alimentos y bebidas, y manejo de productos a granel. Consulte con la fábrica por los materiales adecuados para servicios específicos.

Datos técnicos

Tamaños:

Figura AR1 (tipo oblea) 2" a 36"
Figura AR2 (con orejas) 2" a 24"

Presión nominal:

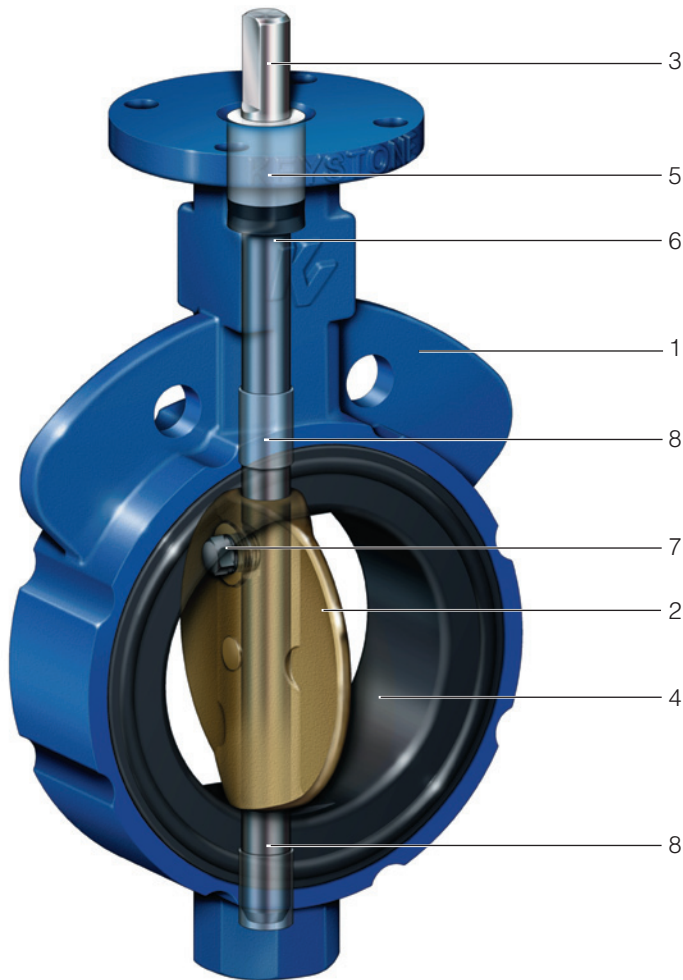
2" a 12" – 175 psi
14" a 36" – 150 psi

Norma de la brida:

ASME clase 125/150

(Consulte con la fábrica por normas de perforación adicionales).

Piezas y materiales



Materiales

Pieza	Material estándar	Especificación del material	Materiales opcionales
1. Cuerpo	Fundición de hierro	ASTM A126 clase B	Acero al carbono
	Hierro dúctil	ASTM A395 grado 60/40/18	Acero inoxidable
2. Disco	Hierro dúctil	ASTM A536 grado 65/45/12	
	Bronce aluminio	ASTM B148 UNS C95200 grado A	
	Acero inoxidable 316	ASTM A743 CF8M	
3. Vástago	Acero inoxidable 316 (2" a 12")	ASTM A276 UNS S31600	
	Acero inoxidable 18-8 (14" a 20")	ASTM A276 UNS S30400	
	Acero inoxidable 17-4 PH (24" a 36")	ASTM A564 UNS S17400	Acero fosfatado
	(2" a 20")	ASTM A108 UNS G10450	
4. Asiento	NBR grado alimenticio (0°F a 212°F)		Fluoroelastómero (FKM)
	EPDM grado alimenticio (-40°F a 250°F)		NBR blanco
5. Cojinetes de vástago superior	Poliéster (2" a 20")		
	Bronce (24" a 36")		
6. Empaque del vástago	NBR		
7. Tapón del par de torque (2" a 12")	Acero inoxidable 316	ASTM A-276 UNS S31600 condición A	
7. Pernos de disco (14" a 20")	Acero inoxidable 316	ASTM F-593 Group 2 condición CW1	
7. Pasadores cónicos (24" a 36")	Acero inoxidable 17-4 PH	ASTM A564 UNS S17400 H1075	
8. Cojinetes (2" a 12")	Metal sinterizado		

Válvulas mariposa Keystone - Figura AR1/AR2

2" a 24"

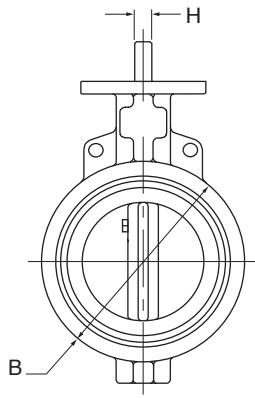


Figura AR1 tipo oblea

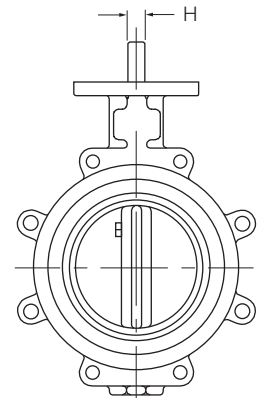
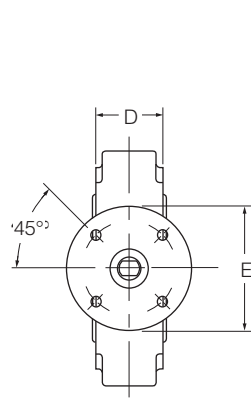
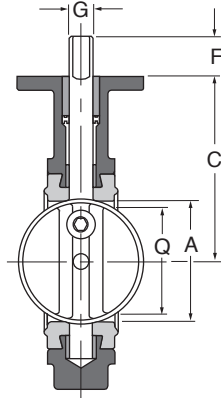


Figura AR2 con orejas

Figura AR1 - Dimensiones (pulgadas)

Tamaño	A	B	C	D	E	F	G	H	Q	Llave	Perforación de la placa superior			Peso (libras)	Código adapt.
											Circ. pernos	Nº de orif.	Díam. orif.		
2	2	4 1/8	5 1/2	1 5/8	4	1 1/4	9/16	3/8	1 3/8	-	3 1/4	4	7/16	6.3	BAB
2 1/2	2 1/2	4 5/8	6	1 3/4	4	1 1/4	9/16	3/8	2 1/16	-	3 1/4	4	7/16	8.5	BAB
3	3	5 1/8	6 1/4	1 3/4	4	1 1/4	9/16	3/8	2 9/16	-	3 1/4	4	7/16	10.0	BAB
4	4	6 3/8	7	2	4	1 1/4	5/8	7/16	3 5/8	-	3 1/4	4	7/16	14.0	BAC
5	5	7 3/8	7 1/2	2 1/8	4	1 1/4	3/4	1/2	4 3/4	-	3 1/4	4	7/16	18.0	BAD
6	5 3/4	8 1/2	8	2 1/8	4	1 1/4	3/4	1/2	5 1/2	-	3 1/4	4	7/16	22.0	BAD
8	7 3/4	10 11/16	9 1/2	2 1/2	6	1 1/4	7/8	5/8	7 1/2	-	5	4	9/16	38.0	CAE
10	9 3/4	13	10 3/4	2 1/2	6	2	1 1/8	-	9 19/32	1/4 x 1/4	5	4	9/16	51.0	CAF
12	11 3/4	14 13/16	12 1/4	3	6	2	1 1/8	-	11 9/16	1/4 x 1/4	5	4	9/16	71.0	CAF
14	13 1/4	16 3/4	12	3	6	3	1 3/8	-	13 1/8	5/16 x 5/16	5	4	9/16	114.0	CAG
16	15 1/4	19 1/4	12 61/64	4	6	3	1 5/8	-	15	3/8 x 3/8	5	4	9/16	193.0	CAH
18	17 1/4	21 1/2	14 1/2	4 1/4	8	4 1/4	1 7/8	-	16 7/8	1/2 x 3/8	6 1/2	4	13/16	222.0	DAJ
20	19 1/4	23 3/4	15 7/8	5	8	4 1/4	1 7/8	-	18 3/4	1/2 x 3/8	6 1/2	4	13/16	315.0	DAJ
24	23 1/4	28 1/4	19 1/2	5 15/16	8	4 1/4	1 7/8	-	22 5/8	1/2 x 3/8	6 1/2	4	13/16	506.0	DAJ
30	29 1/4	34 5/8	23	6 9/16	8	4 1/4	2 1/4	-	28 11/16	1/2 x 3/8	6 1/2	4	13/16	610.0	DAK
36	35 1/4	41 1/4	27 3/4	7 7/8	8	5 1/4	2 7/8	-	34 1/2	3/4 x 1/2	6 1/2	4	13/16	1,185.0	DAV

Figure AR2 - Dimensiones (pulgadas)

Tamaño	A	B	C	D	E	F	G	H	Q	Llave	Perforación de la placa superior			Datos de las orejas			Peso (libras)	Código adapt.
											Circ. pernos	Nº de orif.	Díam. orif.	Circ. pernos	Nº de orif.	Macho de rosca		
2	2	4 1/8	5 1/2	1 5/8	4	1 1/4	9/16	3/8	1 3/8	-	3 1/4	4	7/16	4 3/4	4	5/8 - 11 UNC	7.0	BAB
2 1/2	2 1/2	4 5/8	6	1 3/4	4	1 1/4	9/16	3/8	2 1/16	-	3 1/4	4	7/16	5 1/2	4	5/8 - 11 UNC	10.0	BAB
3	3	5 1/8	6 1/4	1 3/4	4	1 1/4	9/16	3/8	2 9/16	-	3 1/4	4	7/16	6	4	5/8 - 11 UNC	11.5	BAB
4	4	6 3/8	7	2	4	1 1/4	5/8	7/16	3 5/8	-	3 1/4	4	7/16	7 1/2	8	5/8 - 11 UNC	18.0	BAC
5	5	7 3/8	7 1/2	2 1/8	4	1 1/4	3/4	1/2	4 3/4	-	3 1/4	4	7/16	8 1/2	8	3/4 - 10 UNC	22.5	BAD
6	5 3/4	8 1/2	8	2 1/8	4	1 1/4	3/4	1/2	5 1/2	-	3 1/4	4	7/16	9 1/2	8	3/4 - 10 UNC	28.5	BAD
8	7 3/4	10 11/16	9 1/2	2 1/2	6	1 1/4	7/8	5/8	7 1/2	-	5	4	9/16	11 3/4	8	3/4 - 10 UNC	49.0	CAE
10	9 3/4	13	10 3/4	2 1/2	6	2	1 1/8	-	9 19/32	1/4 x 1/4	5	4	9/16	14 1/4	12	7/8 - 9 UNC	69.0	CAF
12	11 3/4	14 13/16	12 1/4	3	6	2	1 1/8	-	11 9/16	1/4 x 1/4	5	4	9/16	17	12	7/8 - 9 UNC	107.0	CAF
14	13 1/4	16 3/4	12	3	6	3	1 3/8	-	13 1/8	5/16 x 5/16	5	4	9/16	18 3/4	12	1 - 8 NC	143.0	CAG
16	15 1/4	19	12 61/64	4	6	3	1 5/8	-	15	3/8 x 3/8	5	4	9/16	21 1/4	16	1 - 8 NC	238.0	CAH
18	17 1/4	21 3/8	14 1/2	4 1/4	8	4 1/4	1 7/8	-	16 7/8	1/2 x 3/8	6 1/2	4	13/16	22 3/4	16	1 1/8 - 7 NC	261.0	DAJ
20	19 1/4	23 1/2	15 7/8	5	8	4 1/4	1 7/8	-	18 3/4	1/2 x 3/8	6 1/2	4	13/16	25	20	1 1/8 - 7 NC	366.0	DAJ
24	23 1/4	28 1/4	19 1/2	5 15/16	8	4 1/4	1 7/8	-	22 5/8	1/2 x 3/8	6 1/2	4	13/16	29 1/2	20	1 1/4 - 7 NC	576.0	DAJ

Notas

1. La dimensión "H" se refiere a la parte plana sobre el vástago.
2. La dimensión "Q" es el diámetro interno mínimo permisible de la tubería o brida en la cara centrada del cuerpo para evitar que el borde de sellado del disco se dañe al abrir la válvula.

Válvulas mariposa Keystone - Figura AR1/AR2

2" a 24"

Tyco Flow Control (TFC) proporciona la información del presente folleto de buena fe pero no garantiza su amplitud ni su exactitud. La única finalidad de esta hoja de datos es servir como guía de los productos y servicios de TFC. Las personas que usen estos datos deben ejercitar su juicio independiente para evaluar la selección de productos y determinar la aptitud de los mismos para sus propósitos y los requisitos de sus sistemas particulares. TFC NO REALIZA NINGUNA AFIRMACION NI OTORGA NINGUNA GARANTIA, NI EXPRESA NI IMPLICITA, INCLUIDAS, SIN ESTAR LIMITADAS A ELLAS, LAS GARANTIAS DE COMERCIALIZACION O APTITUD PARA UN PROPOSITO PARTICULAR, CON RESPECTO A LA INFORMACION DEL PRESENTE NI A LOS PRODUCTOS A LOS QUE SE REFIERE LA INFORMACION. EN CONSECUENCIA, TFC NO TIENE NINGUNA RESPONSABILIDAD POR LOS DAÑOS Y PERJUICIOS (DE CUALQUIER CLASE O NATURALEZA, INCLUIDOS LOS DAÑOS Y PERJUICIOS INCIDENTALES, INDIRECTOS O CONSECUENTES) RESULTANTES DEL USO O LA CONFIANZA PUESTA EN ESTA INFORMACION. Patentes otorgadas y pendientes en EE.UU. y otros países. Tyco se reserva el derecho a cambiar los diseños y las especificaciones de los productos sin previo aviso.